



**Преобразователь сигналов интерфейсов  
USB – CAN  
EL205-1**

**Руководство по эксплуатации**

**ЕАС**

Москва  
2017

## Содержание

1	Описание и работа.....	3
1.1	Назначение .....	3
1.2	Особенности .....	3
1.3	Технические характеристики .....	3
1.4	Устройство преобразователя .....	4
1.4.1	Внешний вид и расположение разъёмов .....	4
1.4.2	Описание индикаторов .....	5
1.4.3	Описание порта интерфейса CAN .....	5
1.4.4	Описание порта интерфейса USB.....	5
1.4.5	Описание состояний DIP-переключателя .....	6
1.5	Описание протокола общения преобразователя с компьютером.....	6
1.5.1	Параметры интерфейса связи.....	7
1.5.2	Формат сообщения из компьютера.....	7
1.5.3	Формат сообщения от преобразователя в компьютер.....	11
1.5.4	Формат сообщения об ошибках .....	12
1.5.5	Примеры.....	13
2	Эксплуатация .....	14
2.1	Эксплуатационные ограничения.....	14
2.2	Подготовка преобразователя к эксплуатации .....	14
3	Техническое обслуживание .....	14
4	Текущий ремонт .....	14
5	Хранение .....	14
6	Транспортирование .....	15
7	Сведения о содержании драгоценных металлов .....	15
8	Утилизация.....	15
9	Гарантии изготовителя.....	15

## 1 Описание и работа

### 1.1 Назначение

Преобразователь сигналов интерфейсов USB – CAN EL205-1 (далее – преобразователь) позволяет подключать ПК с интерфейсом USB к сети CAN, осуществлять контроль данных и управлять приборами с CAN интерфейсом.

### 1.2 Особенности

Особенности преобразователя:

- интерфейс CAN выведен на разъём DB9-M;
- гальваническая развязка между интерфейсами 1 кВ;
- питание преобразователя и порта интерфейса осуществляется от USB порта;
- подключение согласующего резистора осуществляется DIP-переключателем;
- при подключении по USB отображается в операционной системе как виртуальный COM порт с любым назначенным номером;
- драйверы под Windows 98, Windows ME, Windows 2000, Windows XP, Windows Vista, Windows 7, Windows 8, Mac OS 8, Mac OS 9, Mac OS X, Linux, Windows CE.NET;
- температурный диапазон работы от  $-40^{\circ}$  до  $+85^{\circ}\text{C}$ .

### 1.3 Технические характеристики

Таблица 1 – Технические характеристики

Наименование параметра	Значение
Общие параметры	
Интерфейсы	CAN, USB
Напряжение питания, В	5 от USB
Максимальный ток потребления <sup>1</sup> , А	0,35
Температурный диапазон работы, °С	От $-40$ до $+85$
Габаритные размеры, мм	111 x 50 x 25
Масса, г	75

<sup>1</sup> При подключении нагрузки к источнику питания внешнего устройства.

Наименование параметра	Значение
Параметры порта интерфейса CAN	
Протокол	ISO 11898-2 версия 2.0b
Драйвер CAN интерфейса	TJA1050
Скорость передачи, кбит/с	125, 250, 500
Разъём	DB9-F
Сигнальные линии интерфейса <sup>2</sup>	CAN_H, CAN_L, +24 <sup>3</sup> , GND
Напряжение гальванической изоляции, кВ	1
Сопrotивление согласующего резистора, Ом	120
Параметры порта интерфейса USB	
Разъём	USB-B f

<sup>2</sup> Описание сигнальных линий интерфейса CAN приведено в таблице 2.

<sup>3</sup> Сигнальная линия +24ШКЫ предназначена только для питания изолированной части преобразователя. В стандартной поставке отсутствует, т.к. питание обеспечивается через изолированный DC/DC преобразователь.

## 1.4 Устройство преобразователя

### 1.4.1 Внешний вид и расположение разъёмов

Внешний вид преобразователя, расположение разъёмов и индикации показаны на рисунке 1.

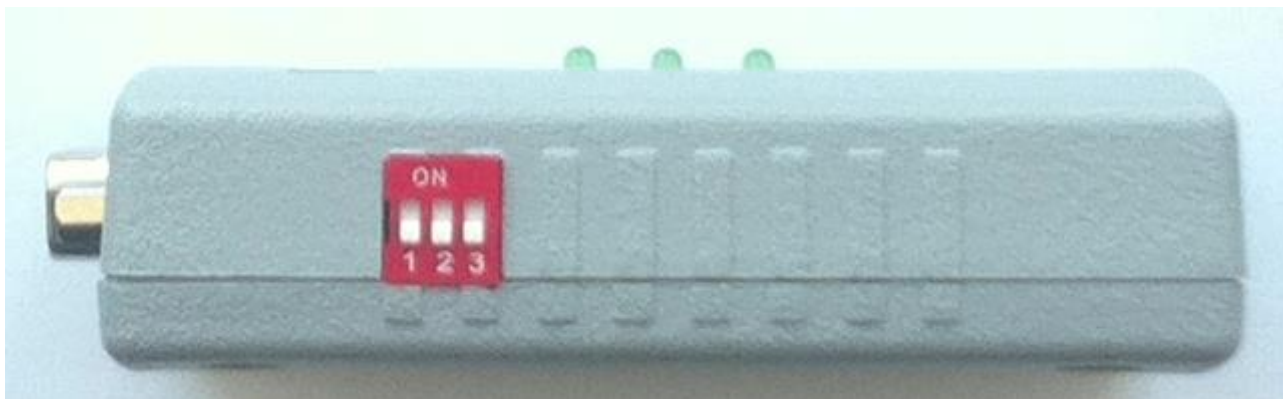


Рисунок 1 – Расположение разъёмов и индикации

### 1.4.2 Описание индикаторов

Свечение *зелёного* индикатора «питание» означает наличие напряжения питания на преобразователе. Свечение *правого* индикатора «приём» означает, что данные передаются от порта CAN в порт USB, свечение *левого* индикатора – от порта USB в порт CAN.

### 1.4.3 Описание порта интерфейса CAN

Интерфейс CAN выведен на разъём DB9-M. Расположение сигнальных линий показано на рисунке 2, описание представлено в таблице 2.

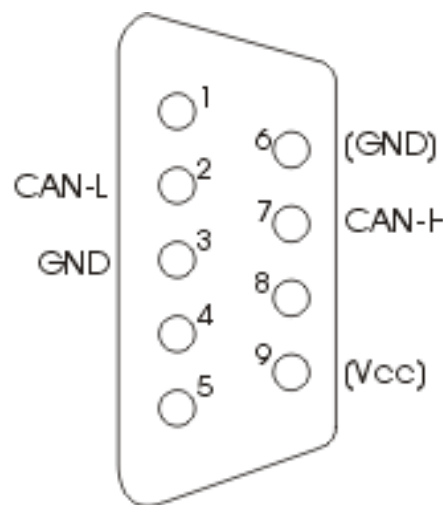


Рисунок 2 – Расположение сигнальных линий CAN на разъёме DB9-M

Таблица 2 – Описание сигнальных линий интерфейса CAN

Обозначение контакта	Описание
CAN-H	Прямой дифференциальный вход/выход
CAN-L	Инверсный дифференциальный вход/выход
VCC	Вход питания драйвера CAN +24В (от +8 до +30В)
GND	Земля (Ground)

### 1.4.4 Описание порта интерфейса USB

Интерфейс USB выведен на разъём USB-B f. Расположение сигнальных линий показано на рисунке 3, описание представлено в таблице 3.

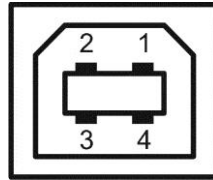


Рисунок 3 – Расположение сигнальных линий интерфейса USB

Таблица 3 – Описание сигнальных линий интерфейса USB

Номер контакта	Обозначение	Описание
1	VCC	5В
2	D-	Данные –
3	D+	Данные +
4	GND	Земля

#### 1.4.5 Описание состояний DIP-переключателя

DIP-переключатель предназначен для настройки параметров порта CAN преобразователя при подключении его к сети. Расположение переключателей показано на рисунке 1, описание приведено в таблице 4.

Таблица 4 – Возможные состояния переключателей

Состояние переключателей	Рекомендации по применению
	Согласующий резистор в преобразователе отключен
	Согласующий резистор в преобразователе подключен

## 1.5 Описание протокола общения преобразователя с компьютером

При подключении преобразователя к компьютеру в операционной системе он определяется как виртуальный последовательный порт.

Для работы с преобразователем необходимо подключиться к нему с помощью любой терминальной программы, которая позволяет отсылать команды в виде сообщений в HEX формате.

Сообщения служат для настройки работы модуля USB-CAN, формирования сообщения CAN и трансляции принятых CAN-сообщений в USB-порт.

### 1.5.1 Параметры интерфейса связи

Параметры интерфейса связи с преобразователем (виртуального COM порта) приведены в таблице 5 и не могут изменяться пользователем.

Таблица 5 – Параметры интерфейса RS485

Наименование параметра	Значение
Скорость обмена, бит/с	115 200
Старт бит	1
Стоп бит	1
Биты данных	8
Чётность	Нет
Управление потоком	Нет

### 1.5.2 Формат сообщения из компьютера

Таблица 6 – Формат сообщения из компьютера

Номер байта	Наименование	Пределы изменения
0	Первый стартовый байт	0x1c
1	Второй стартовый байт	0x05
2	Длина посылки (не более 40 байт)	0 ..0x38
3	0-й байт посылки	0 ..0xff
	....	0 ..0xff
3 + n	n-й байт посылки	0 ..0xff
3+ n+1	Контрольная сумма с 2 по (3+n) байт сообщения	0 ..0xff

Контрольная сумма считается с применением операции «исключающее ИЛИ» для всех байт начиная с байта «Длина посылки» с индексом 2 по байт данных с индексом n (см. табл. выше).

Например код расчёта контрольной суммы на языке C++:

```
char CalcChecksumXOR(char & ArrayIn, int indexStartByte, int SizeCMD)
{
    // ArrayIn – массив байтов посылки
    // indexStartByte – индекс байта, с которого считается контрольная сумма
    // SizeCMD – длина посылки без учета байта контрольной суммы
    char CheckSum = 0; // Обнуляем контрольную сумму
    int i = 0;
    for (i = indexStartByte; i < SizeCMD; i++) // Начинаем считать для всех байт со 2-го
    {
        CheckSum ^= ArrayIn[i];
    }
    return CheckSum;
}
```

Таблица 7 – Формат посылки CAN-сообщения (посылка 1а)

Номер байта	Наименование	Пределы изменения
0	Признак CAN-сообщения со стандартным идентификатором	0x00
1	Порядковый номер сообщения	0 ..0xff
2	1-й байт идентификатора CAN-сообщения	0 ..0x07
3	1-й байт идентификатора CAN-сообщения	0 ..0xff
4	Количество байт данных в CAN-сообщении	0 ..0x08
5	0 байт данных CAN-сообщения	0 ..0xff
...	....	0 ..0xff
m	m-й байт данных CAN-сообщения, где m не больше 8	0 ..0xff

По результатам передачи CAN-сообщения формируется сообщение USB (Таблица 13).



Таблица 8 – Формат посылки CAN-сообщения (посылка 1b)

Номер байта	Наименование	Пределы изменения
0	Признак CAN-сообщения с расширенным идентификатором	0x02
1	Порядковый номер сообщения	
2	1-й байт (младший) идентификатора CAN-сообщения	0 ..0xff
3	2-й байт идентификатора CAN-сообщения	0 ..0xff
4	3-й байт идентификатора CAN-сообщения	0 ..0xff
5	4-й байт (старший) идентификатора CAN-сообщения	0 ..0x1f
6	Количество байт данных в CAN-сообщении	0 ..0x08
7	0 байт данных CAN-сообщения	0 ..0xff
...	....	0 ..0xff
m	m-й байт данных CAN-сообщения, где m не больше 8	0 ..0xff

Таблица 9 – Формат управляющей посылки 2

Номер байта	Наименование	Пределы изменения
0	Код управляющей команды для модуля USB-CAN	0x80
1	Код параметра См. табл.5	
	...	

Таблица 10 – Код команды (параметра)

Код параметра	Наименование	Формат ответа
0x01	Тестовая посылка	
0x46	Команда установки параметров модуля См. таблицу 11	
0x50	Чтение спец. регистров, начиная с адр. <b>CANSTAT</b>	9 байт
0x51	Чтение спец. регистров начиная с адр. <b>RXB0CON</b>	16 байт
0x52	Чтение спец. регистров начиная с адр. <b>RXB1CON</b>	16 байт
0x53	Чтение спец. регистров начиная с адр. <b>TXB0CON</b>	16 байт
0x54	Чтение спец. регистров начиная с адр. <b>TXB1CON</b>	16 байт

Код параметра	Наименование	Формат ответа
0x55	Чтение спец. регистров начиная с адр. <b>TXB2CON</b>	16 байт

Пример команды сообщения «тестовой посылки»:

1С 05 03 80 01 82

Ответом будет сообщение:

87 4В 0F 56 33 20 43 30 31 30 33 32 30 31 31 E3 0D E7

Таблица 11 – Установка параметров модуля

Байт 0	Байт 1	Байт 2	Байт 3	Байт 4	Наименование	
0x80	0x46	0x03	0x78	0, 1, 2	Код программирования скорости обмена, по умолчанию равна 125 кБ/с. (125, 250, 500 кБ/с)	
			0x00		Запрос скорости обмена	
		0x04	0x75		Программирование количества попыток передачи CAN-сообщения (по умолчанию 184 - 0xc8)	
			0x00		Запрос количества попыток передачи CAN-сообщения	
		0x05	0x79	XX	Прием всех CAN-сообщений (по умолчанию)	
			0x00		Прием с использованием фильтров идентификатора CAN-сообщения	

Пример команды сообщения «установки скорости обмена CAN 125 кБ/с»:

1С 05 06 80 46 03 78 00 ВВ

Ответом будет сообщение:

87 4В 09 53 70 65 65 64 20 00 36 58

## 1.5.3 Формат сообщения от преобразователя в компьютер

Таблица 12 – Формат сообщения при приёме CAN-сообщения

Номер байта	Наименование	Пределы изменения
0	Первый стартовый байт	0x87
1	Второй стартовый байт	0x5a
2	Длина посылки (20 байт)	0 ..0xff
3	1-й байт (младший) метки времени	0 ..0xff
4	2-й байт метки времени	0 ..0xff
5	3-й байт метки времени	0 ..0xff
6	4-й байт (старший) метки времени	0 ..0xff
7	1-й байт (младший) идентификатора CAN-сообщения <sup>4</sup>	0 ..0xff
8	2-й байт идентификатора CAN-сообщения	0 ..0xff
9	3-й байт идентификатора CAN-сообщения	0 ..0xff
10	4-й байт (старший) идентификатора CAN-сообщения	0 ..0x1f
11	Регистр флагов	0 ..0xff
12	Количество байт данных в CAN-сообщении	0 ..0x08
13	0 байт данных CAN-сообщения	0 ..0xff
14	1 байт данных CAN-сообщения	0 ..0xff
15	2 байт данных CAN-сообщения	0 ..0xff
16	3 байт данных CAN-сообщения	0 ..0xff
17	4 байт данных CAN-сообщения	0 ..0xff
18	5 байт данных CAN-сообщения	0 ..0xff
19	6 байт данных CAN-сообщения	0 ..0xff
20	7 байт данных CAN-сообщения	0 ..0xff
21	Номера передаваемого USB сообщения	0 ..0xff
22	Контрольная сумма (проверяются байты со 2 по 21)	0 ..0xff

<sup>4</sup> При приеме расширенного CAN-Сообщения регистр флагов равен 0x20; при приеме стандартного CAN-Сообщения регистр флагов равен 0 и старшие 2 байта идентификатора тоже равны 0.

При приеме CAN-сообщения содержащего RTR-бит регистр флагов содержит бит 0x40

Таблица 13 – Формат сообщения при ответе на посылки 1 и 2

Номер байта	Наименование	Пределы изменения
0	Первый стартовый байт	0x87
1	Второй стартовый байт	0x4b
2	Длина посылки + 6 байт	0 ..0x2f
3	1-й байт (младший) метки времени	0 ..0xff
4	2-й байт метки времени	0 ..0xff
5	3-й байт метки времени	0 ..0xff
6	4-й байт (старший) метки времени	0 ..0xff
7	Посылка (1-й байт) <sup>5</sup>	0 ..0xff
	....	0 ..0xff
7+n	Посылка (n-й байт)	0 ..0xff
8+n	Номера передаваемого USB сообщения	0 ..0xff
9+n	Контрольная сумма (проверяются байты со 2 по 5+n)	0 ..0xff

#### 1.5.4 Формат сообщения об ошибках

Таблица 14

Номер байта	Наименование	Пределы изменения
0	Первый стартовый байт	0x87
1	Код ошибки	См.таблицу 15

Таблица 15 – Код ошибки

Наименование	Код ошибки	Примечание
Пропущен первый стартовый байт при передаче	0x64	
Пропущен второй стартовый байт при передаче	0x65	

<sup>5</sup> При передаче посылки 1а и 1б посылка состоит из 2-х байт: байт порядкового номера сообщения и байт успешной передачи CAN-сообщения, равного 0x88

Наименование	Код ошибки	Примечание
Неправильная контрольная сумма	0x66	
Длина посылки более 40 бит	0x67	
Ошибка при передаче CAN-сообщения	0x68	

### 1.5.5 Примеры

Примеры приводятся в Нех-коде. Отправлять команды в преобразователь можно с помощью любой терминальной программы (например, HiperTerminal или Putty).

Передача CAN-сообщения со стандартным идентификатором:

```
1C 05 0B 00 24 ED 07 05 23 24 25 26 27 E3
```

Ответ при успешной передаче CAN-сообщения:

```
87 4B 08 E0 DE B5 29 24 88 01 07
```

Передача CAN-сообщения с расширенным идентификатором:

```
1C 05 0E 02 46 E0 75 D2 13 06 57 E2 4E 85 33 C5 90
```

Ответ при успешной передаче CAN-сообщения:

```
87 4B 08 3F 85 0B 78 46 88 04 0B
```

Прием CAN-сообщения со стандартным идентификатором:

```
87 5A 14 82 2A BD 29 E2 06 00 00 00 08 00 31 02 0A 44 00 00 00 0A B3
```

Прием CAN-сообщения с расширенным идентификатором:

```
87 5A 12 04 96 4A 31 E0 75 D2 13 20 06 57 E2 4E 85 33 C5 04 05
```

Тестовая посылка модулю USB-CAN:

```
1C 05 03 80 01 82
```

Ответ на тестовую посылку:

```
87 4B 0C 56 32 2D 31 32 31 31 30 38 E3 01 AC
```

Запрос установленной скорости обмена по шине CAN:

1С 05 05 80 46 03 00 С0

Ответ, 00 - код скорости 125 кБ/с.:

87 4В 09 53 70 65 65 64 20 00 68 06

## **2 Эксплуатация**

### **2.1 Эксплуатационные ограничения**

Условия эксплуатации:

- запрещается использовать преобразователь при наличии в воздухе паров кислот, щелочей и других агрессивных примесей;
- не допускается эксплуатация преобразователя с механическими повреждениями;
- не допускается попадание влаги на клеммы и корпус преобразователя;
- температура воздуха окружающей среды должна быть в диапазоне от –40 до +85°С;
- относительная влажность воздуха должна быть не более 80% при температуре 20°С.

### **2.2 Подготовка преобразователя к эксплуатации**

Перед началом эксплуатации преобразователя необходимо:

1. Убедиться в отсутствии механических повреждений.
2. В случае необходимости, подключить согласующий резистор.
3. Подключить интерфейсные кабели к разъёмам преобразователя.

## **3 Техническое обслуживание**

Преобразователь не требует технического обслуживания.

## **4 Текущий ремонт**

Ремонт преобразователя осуществляется только у изготовителя.

## **5 Хранение**

Преобразователь следует хранить в закрытых помещениях с естественной вентиляцией при температуре от –50 до +85°С и относительной влажности воздуха 80% при температуре 20°С. Наличие в воздухе паров кислот, щелочей и других агрессивных примесей не допускается.

## 6 Транспортирование

Преобразователь может транспортироваться всеми видами закрытого транспорта в соответствии с правилами перевозок, действующими на каждом виде транспорта.

## 7 Сведения о содержании драгоценных металлов

Преобразователь не содержит драгоценных металлов.

## 8 Утилизация

Утилизация преобразователя производится в порядке, принятом на предприятии-потребителе. После окончания срока службы повторитель не представляет опасности для жизни, здоровья людей и окружающей среды.

## 9 Гарантии изготовителя

Изготовитель гарантирует соответствие преобразователя требованиям **ТУ 4035-001-79338707-2013** при соблюдении условий эксплуатации, хранения и транспортирования.

Гарантийный срок эксплуатации – 5 лет со дня продажи.

Сертификат соответствия **ТС № RU Д-RU.АГ73.В.06302 от 10.12.2013**.